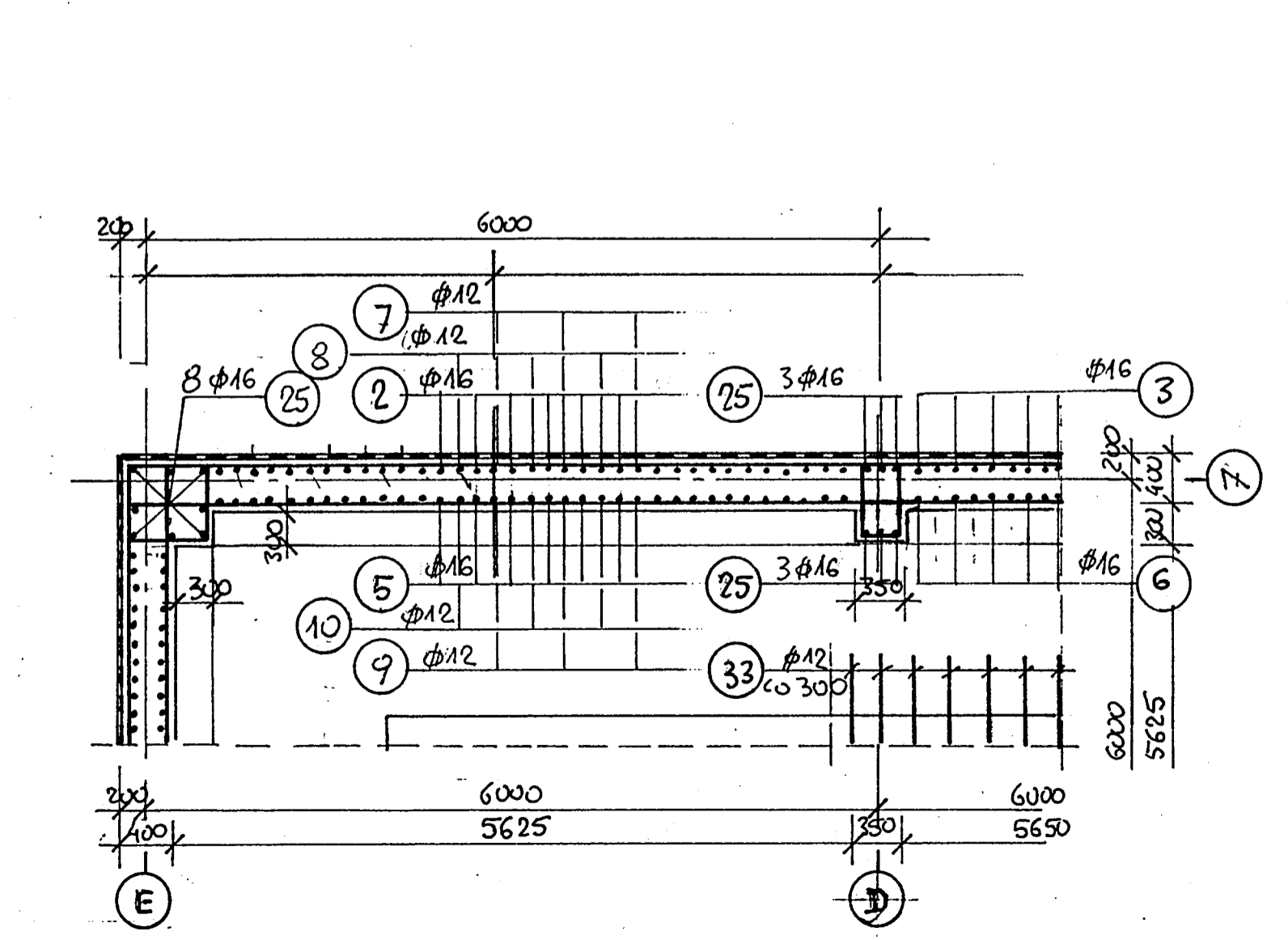
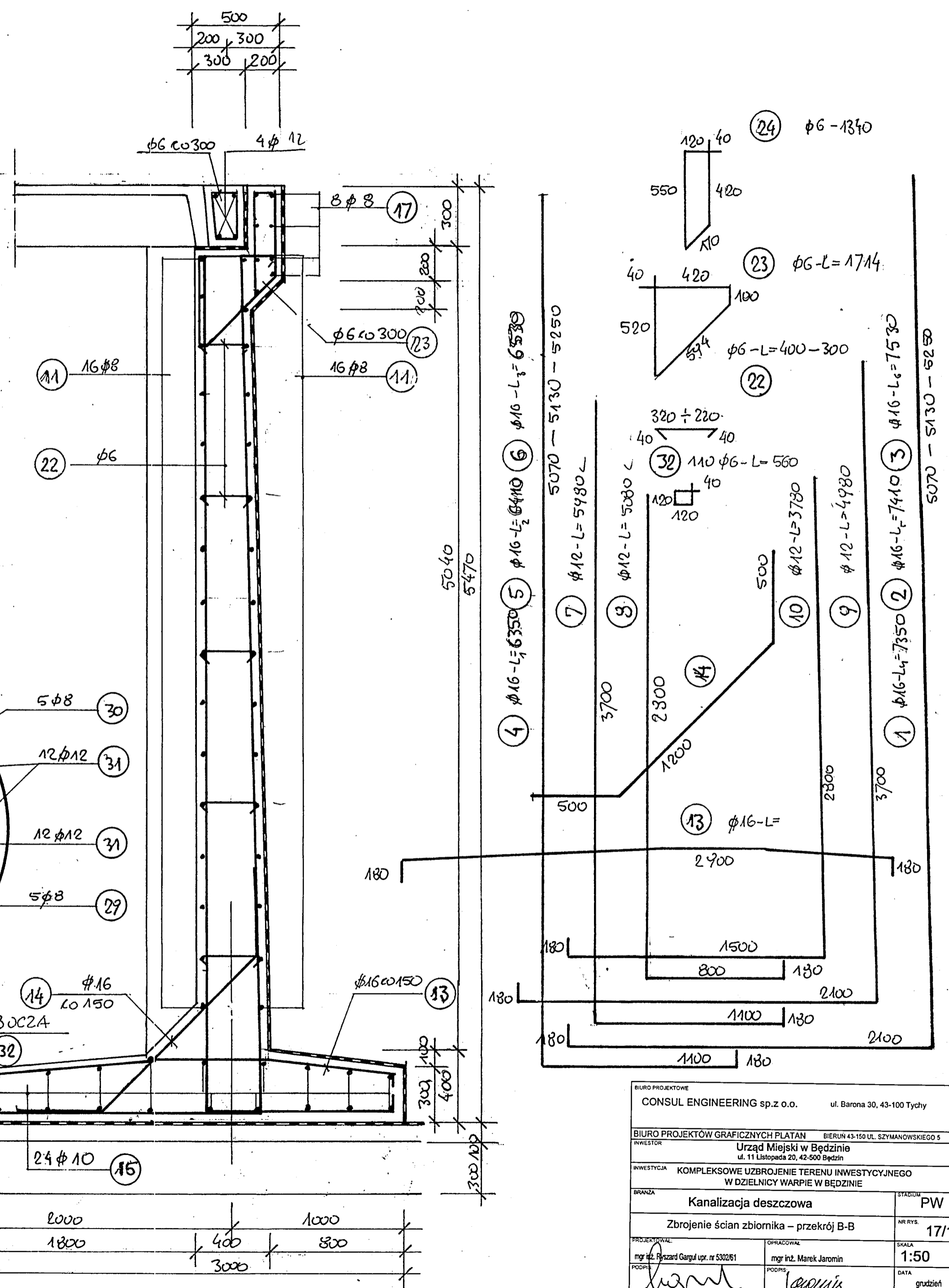
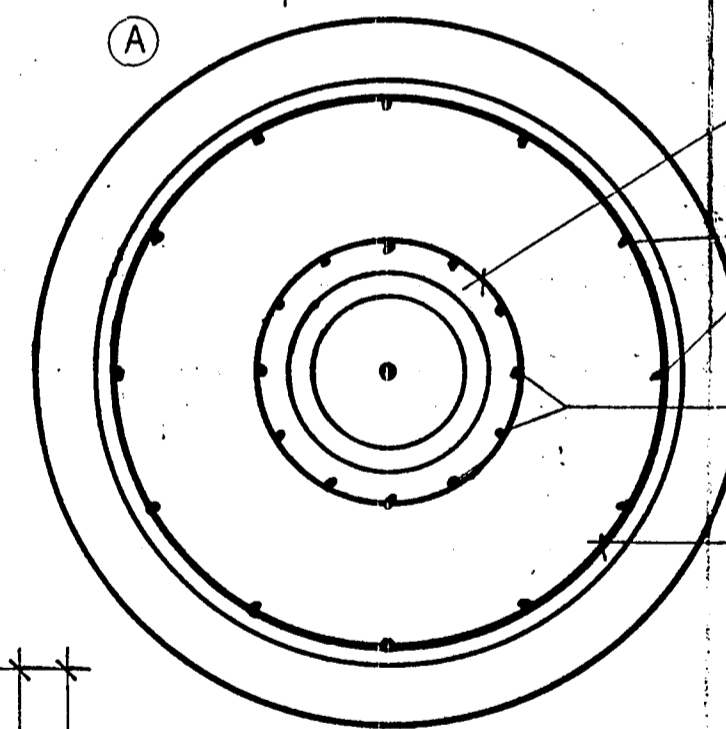
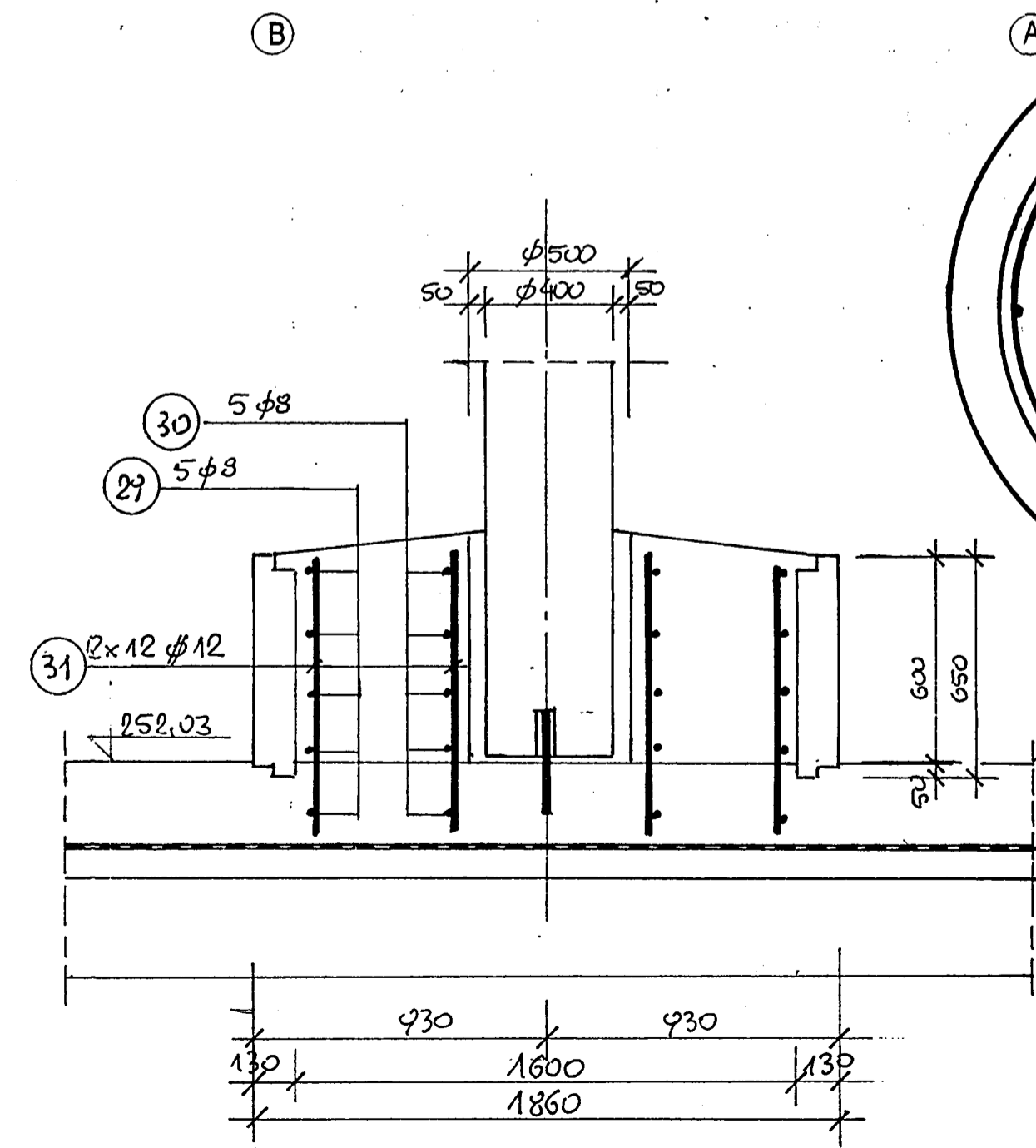


PRZEKRÓJ B - B  
SKALA 1 : 50



- CHUDY BETON B 15
- BETON KONSTRUKCYJNY B30
- WODOSZCZELNY W8
- MROZODPORNY F150
- NIASIAKLIWOŚĆ BETONU DO 5%
- STAL ZBROJENIOWA
- A - I S13SX
- A - II 18G2
- OTULINA ZBROJENIOWA
- PŁYTA FUNDAMENTU 70 MM
- ŚCIANY ZBIORNIKA 50 MM
- DLA UZYSKANIA PROJEKTOWANEJ OTULINY ZBROJENIA STOSOWAĆ PODKŁADKI DYSTANSOWE



BIURO PROJEKTOWE CONSUL ENGINEERING sp.z o.o. ul. Barona 30, 43-100 Tychy	
BIURO PROJEKTÓW GRAFICZNYCH PLATAN BIURUN 43-100 UL. SZYMANOWSKIEGO 5	
PROJEKTOR: Urząd Miejski w Będzinie ul. 11 Listopada 20, 43-500 Będzin	
INWESTYCJA: KOMPLEKSOWE UZBROJENIE TERENU INWESTYCYJNEGO W DZIELNICY WARPIE W BĘDZINIE	
BRANŻA: Kanalizacja deszczowa	STADIUM: PW
Zbrojenie ścian zbiornika - przekrój B-B	
PROJEKTOWAŁ: mgr inż. Marek Jaromin	SKALA: 1:50
DATA: grudzień	